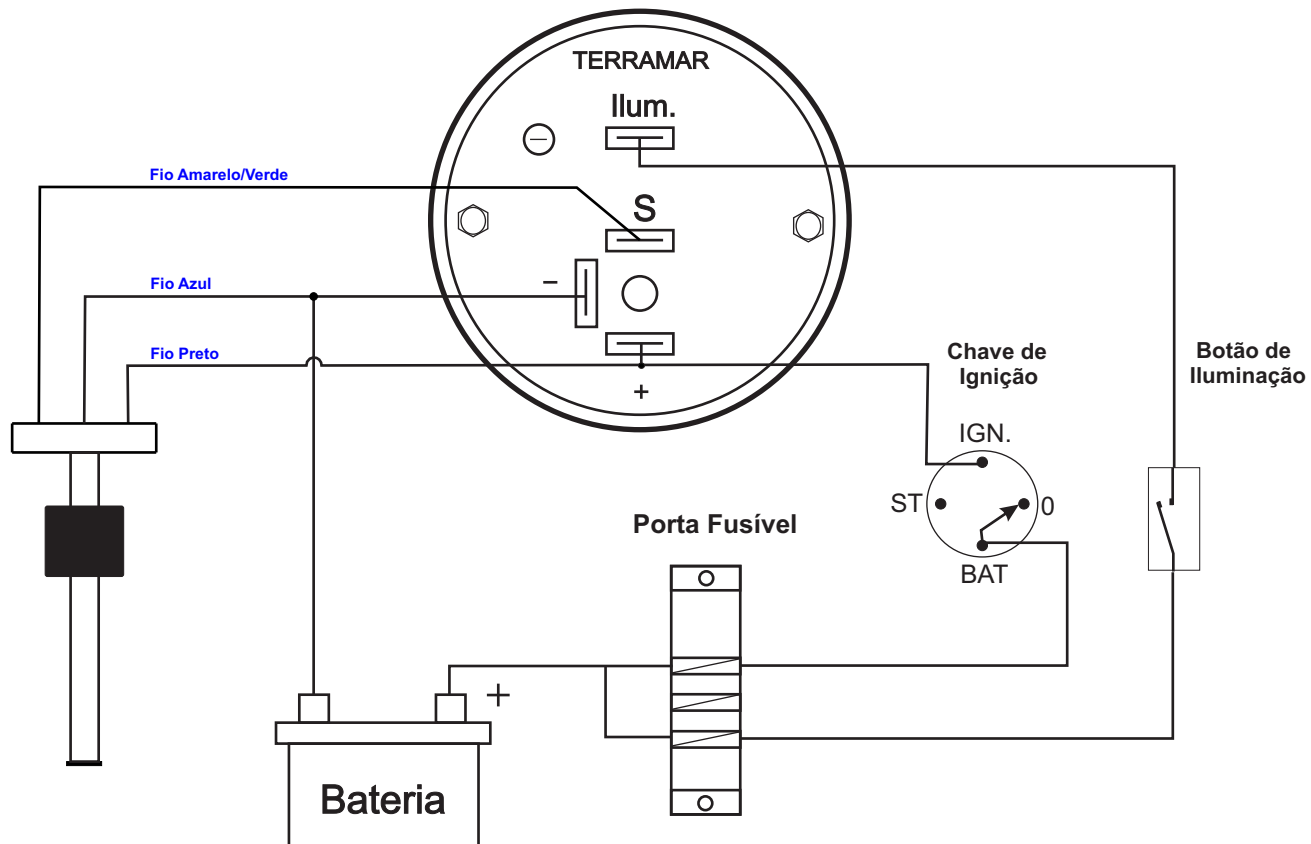


Ind. Tank Água - Eletrônica



Dicas Importantes:



Utilize somente fios adequados na instalação.



O sensor de combustível possui polaridade em seus terminais.



Não injete uma tensão DC nos terminais do sensor, isso danificará a resistência do mesmo.



Verifique se todos os terminais estão bem climpados.



Não use solvente na limpeza da superfície do instrumento.



Em caso de dúvida ou falha no funcionamento do instrumento, consulte a TERRA MAR no setor técnico, assegurando desta forma o direito à garantia do produto.