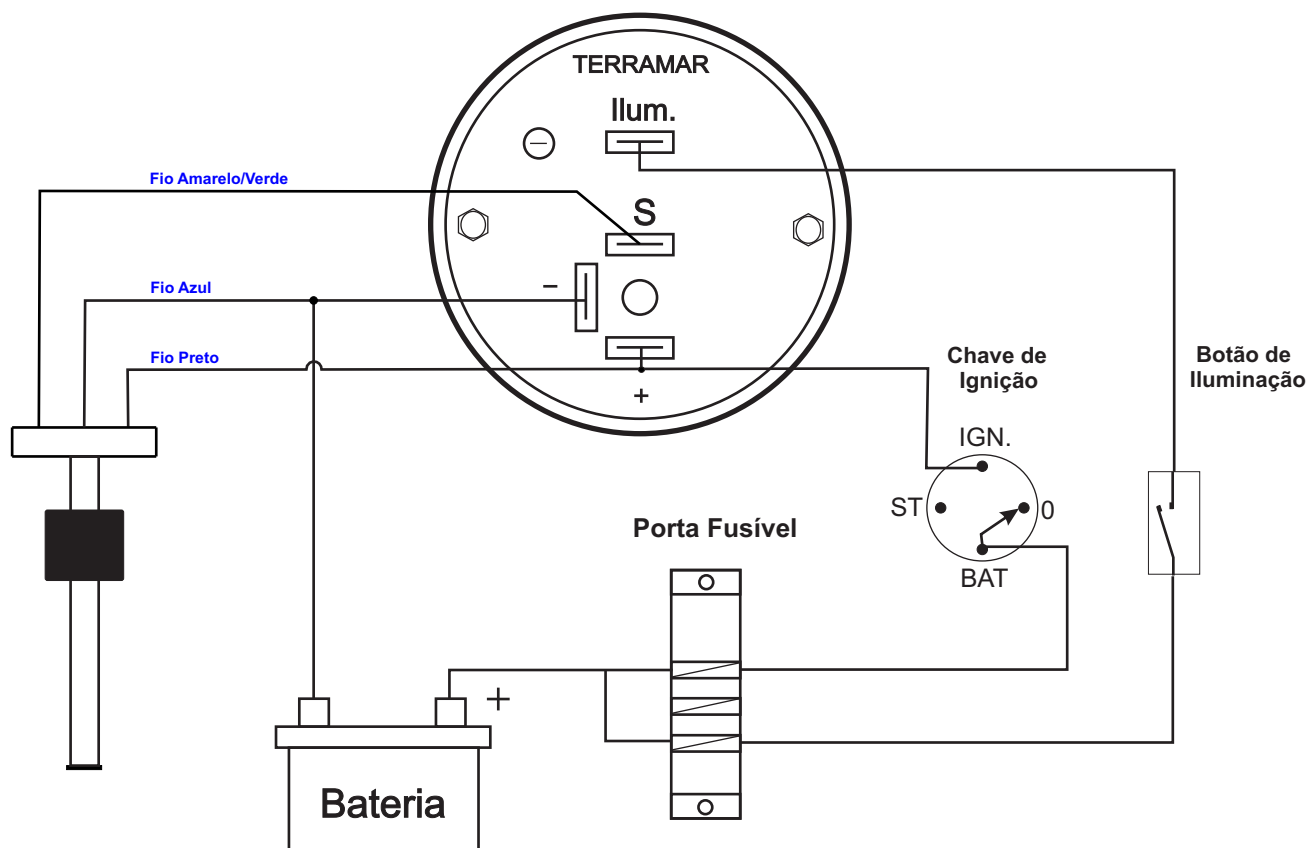


# Ind. Combustível - Eletrônica



## Dicas Importantes:

- ⚠ Utilize somente fios adequados na instalação.
- ⚠ O sensor de combustível possui polaridade em seus terminais.
- ⚠ Não injete uma tensão DC nos terminais do sensor, isso danificará a resistência do mesmo.
- ⚠ Verifique se todos os terminais estão bem climpados.
- ⚠ Não use solvente na limpeza da superfície do instrumento.
- ⚠ Em caso de dúvida ou falha no funcionamento do instrumento, consulte a TERRA MAR no setor técnico, assegurando desta forma o direito à garantia do produto.