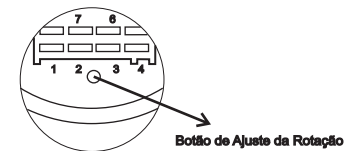
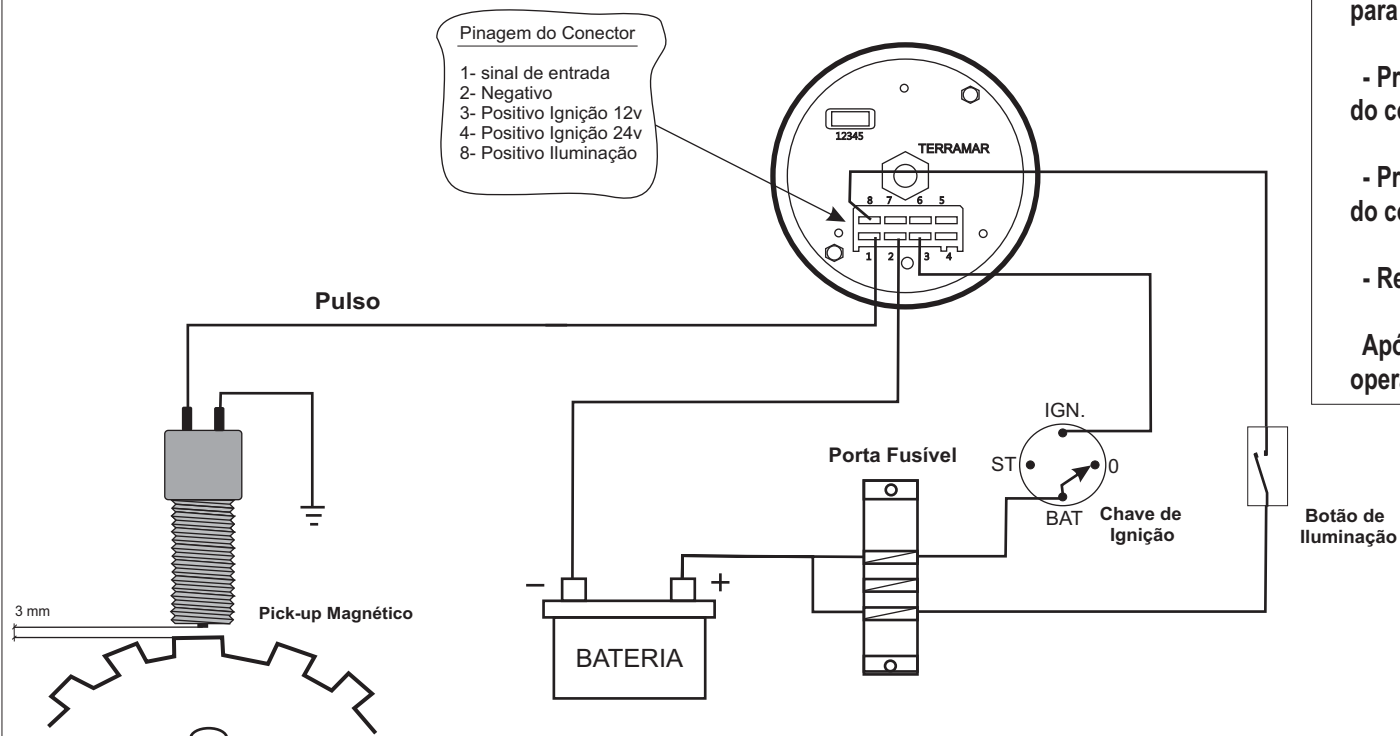


Contagiros Sinal - Pick-Up Magnético



Calibração do Contagiros

A calibração do contagiros é feita através do botão de toque localizado na traseira do equipamento, um pouco a baixo do conector.

Para maior precisão na medida, escolha altos giros do motor para realizar o ajuste.





- Pressione e segure o botão para diminuir a indicação de Rpm do contagiros. Solte o botão para parar;

- Pressione e segure o botão para aumentar a indicação de Rpm do contagiros. Solte o botão para parar;

- Repita o processo até atingir a indicação desejada de Rpm.

Após 5 segundos sem mexer no botão, o contagiros volta à operação normal.

Dicas Importantes:

-  Utilize somente fios adequados na instalação.
-  Verifique se todos os terminais estão bem climpados.
-  Não use solvente na limpeza da superfície do instrumento.
-  Em caso de dúvida ou falha no funcionamento do instrumento, consulte a TERRA MAR no setor técnico, assegurando desta forma o direito à garantia do produto.