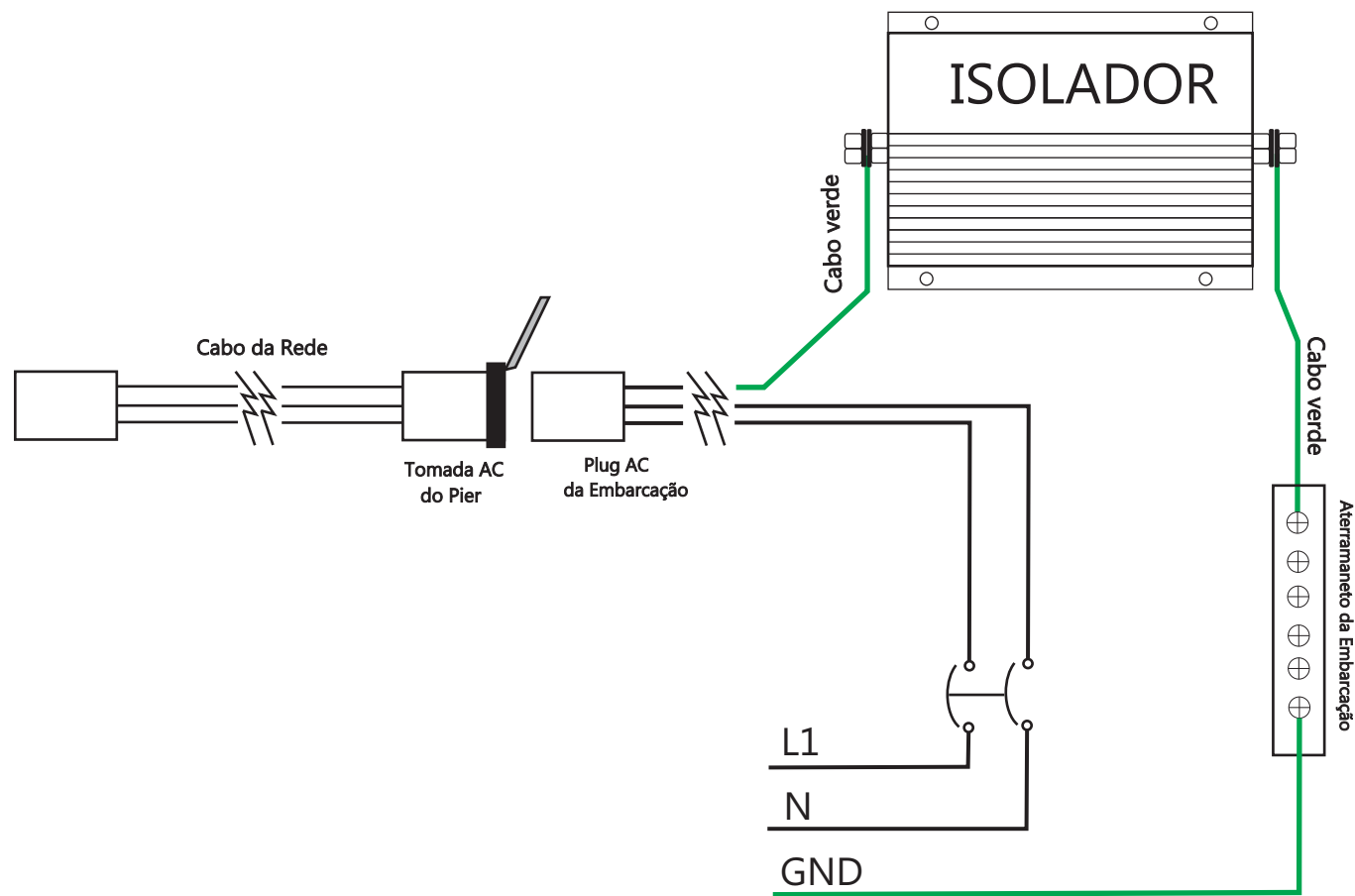


Isolador Galvânico



Dicas Importantes:



Utilize somente fios adequados na instalação.



Verifique se os terminais estão bem climpados.



Não use solvente na limpeza da superfície do instrumento.



Em caso de dúvida ou falha no funcionamento do instrumento, consulte a TERRA MAR no setor técnico, assegurando desta forma o direito à garantia do produto.