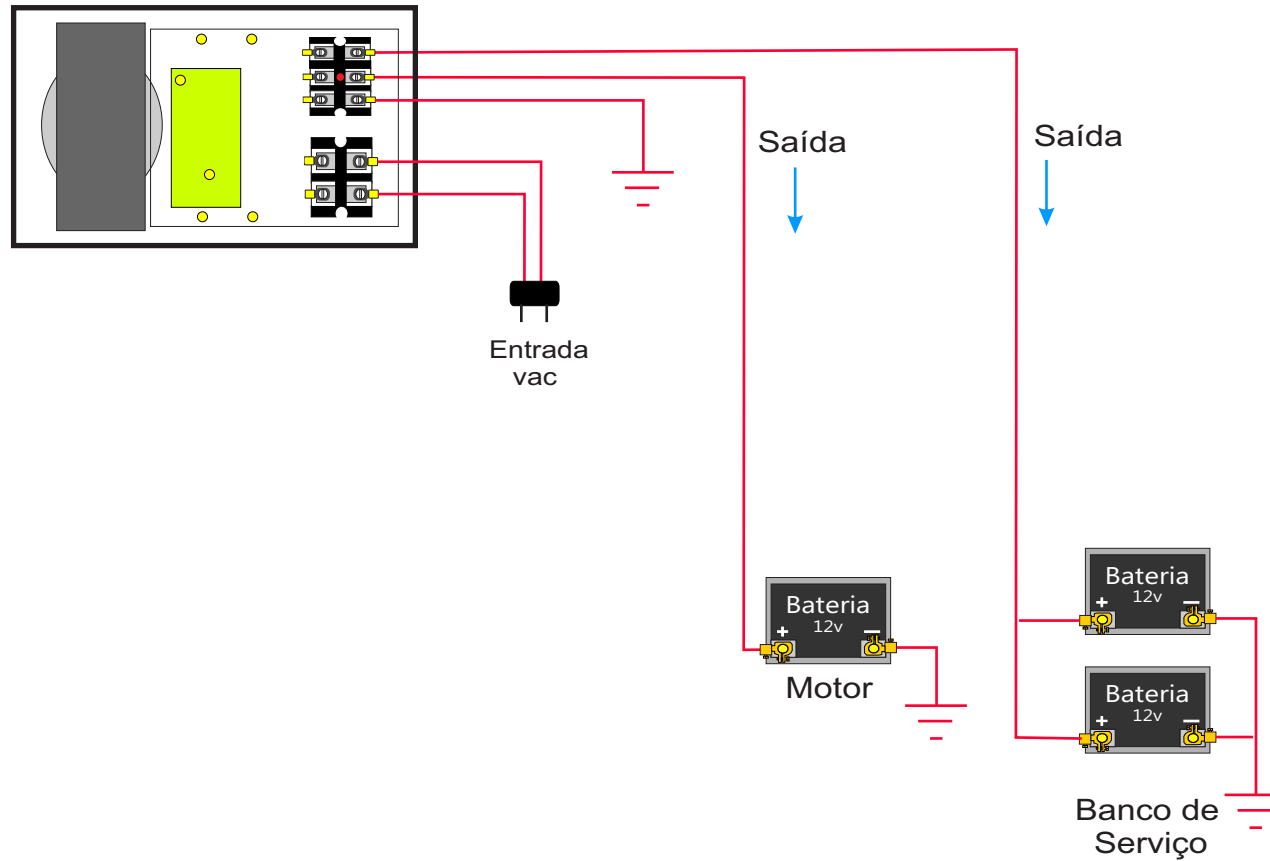


Carregador Bateria de 2 Saídas



Dicas Importantes:



Utilize somente fios adequados na instalação.



Verifique se todos os terminais estão bem climpados.



Não use solvente na limpeza da superfície do equipamento.



Equipamento equipado com inversão de polaridade.



Verifique sempre a tensão da rede antes de ligar o equipamento.



Ligue sempre o cabo positivo de um dos bancos no borne marcado com a tinta, ela que libera o funcionamento do carregador.



Sem ligar os cabos da bateria no borne de saída o carregador não funciona.



Em caso de dúvida ou falha no funcionamento do instrumento, consulte a TERRA MAR no setor técnico, assegurando desta forma o direito à garantia do produto.