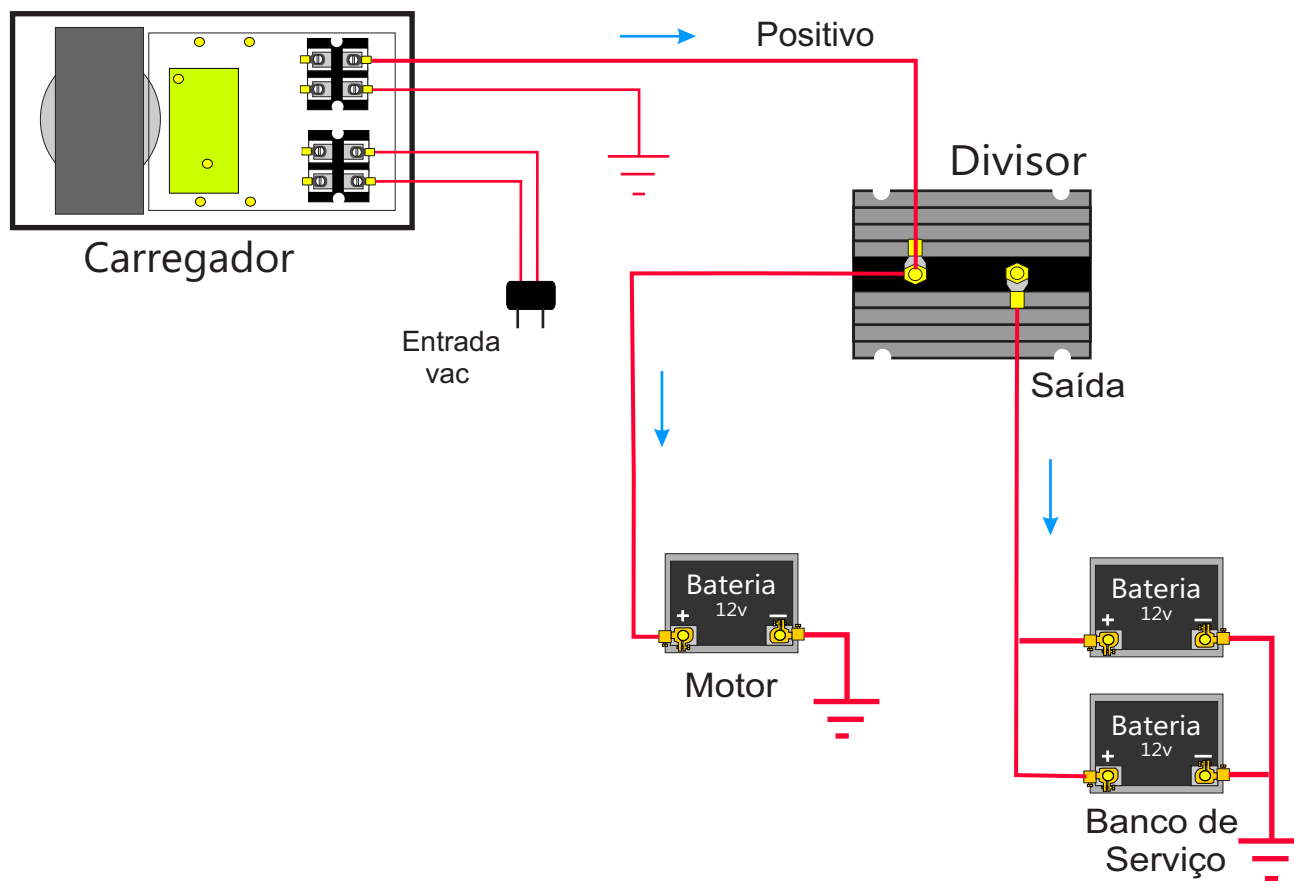


Divisor 1 Entrada e 1 Saída



Dicas Importantes:



Utilize somente fios adequados na instalação.



Verifique a polaridade dos terminais + e -.



Verifique se todos os terminais estão bem climpados.



Não use solvente na limpeza da superfície.



Em caso de dúvida ou falha no funcionamento do instrumento, consulte a TERRA MAR no setor técnico, assegurando desta forma o direito à garantia do produto.